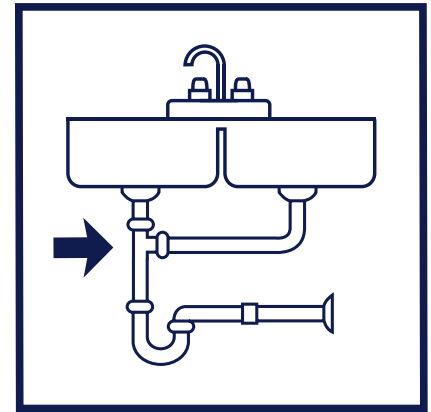
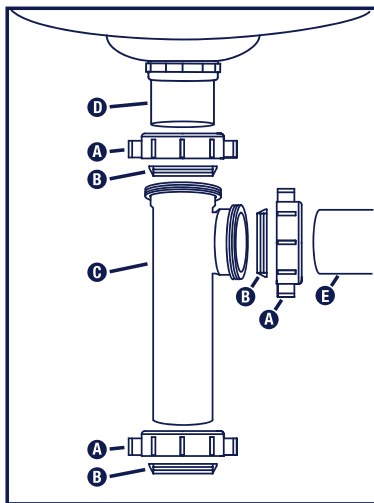


**End Outlet Tee**  
Tubo en T de Salida Final



**Kitchen**  
Cocina



1. Measure and cut the tailpiece (D) and waste arm (E) to required length  
(They should be cut to a length that allows them to stop fully inside the Tee (C) socket)
2. Position nuts (A) then washers (B) on tailpiece (D) and waste arm (E)
3. Attach tailpiece (D) and waste arm (E) to Tee (C) starting at the top and side, while making sure they are fully inside the sockets
4. Position nut (A) then washer (B) on the bottom of the Tee tailpiece (C) and attach it to the drain
5. Tighten all nuts (A). Check for Leaks.

1. Mide y corta el tubo de conexión (D) y el brazo del desagüe (E) al largo requerido (deben cortarse a un largo que permita insertarlos por completo dentro del encastre del tubo en T (C))
2. Coloca las tuercas (A) y luego las arandelas (B) en el tubo de conexión (D) y el brazo de desagüe (E)
3. Conecta el tubo de conexión (D) y el brazo de desagüe (E) al tubo en T (C) comenzando por la parte superior y lateral, asegurándote de insertarlos completamente en el encastre
4. Coloca la tuerca (A) y luego la arandela (B) en la parte inferior del tubo en T (C) y conéctalo al desagüe
5. Ajusta todas las tuercas. Verifica que no haya filtraciones.



**SlipJoint Adapter**  
Adaptador de Junta Ajustable

C

**DESCRIPTION: 1 1/2" End Outlet Tee**  
Descripción: 1 1/2" Tubo en T de Salida Final

**Material: Polypropylene**  
Material: Polipropileno

**Finished: White**  
Acabado: Blanco

**Units per display box: 10 units**  
Unidades por caja: 10 unidades